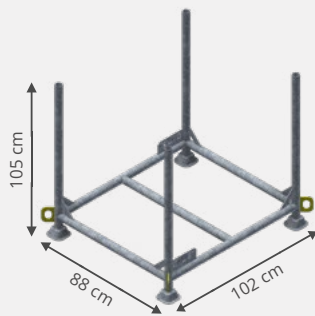


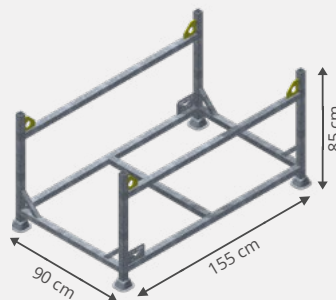
## GAMME RAS TP · L'ÉTAI TIRANT-POUSSANT DESTINÉ AUX FORTES CHARGES

- **Fût** : Ø76,1 mm, ép. 2,7 mm
- **Coulisse** : Ø60,3 mm, ép. 3,6 mm
- **Bague double entrée** : filetage rapide apparent
- **Filetage rapide double entrée** : déplacement de 18 mm par tour d'écrou  
Double écrous fonte GS bichromatés Ø76 mm avec poignée de manoeuvre Ø18 mm
- **Broche imperdable avec chanfrein** : Ø16 mm en acier S355 zingué  
*Option : clip de maintien de la broche à l'utilisation*
- **Chape articulée sur coulisse** : 180 x 81 x 90 mm, ép. 10 mm avec fixation boulon M16 x 110 - Écrou frein  
Perçage fond de chape Ø18 mm
- **Chape articulée sur fût** : 180 x 96 x 90 mm, ép. 10 mm avec fixation boulon M16 x 120 - Écrou frein  
Perçage fond de chape Ø26 mm
- **Coulisse anti déboitement permanent**
- **Galvanisation à chaud**



**Panier • Réf. 521-0004**

Poids à vide : 32 kg  
CMU 2 T  
Capacités :  
RAS TP 405 au 550 - 40 étais  
RAS TP 605 - 30 étais



**Panier • Réf. 522-0400**

Poids à vide : 108 kg  
CMU 2 T  
Capacités :  
RAS TP 700 au 830 - 25 étais

**CHARGES ADMISSIBLES EN TONNES** - Coefficient 1,65 charge centrée

Réf	Désignation	Hauteur (mm)	Poids (kg)	2500	2750	2900	3100	3500	4000	4500	5000
112-2405A	RAS TP 405	2250/4050	33	2,50	2,40	2,20	2,00	1,50	1,50		
112-2455A	RAS TP 455	2550/4550	34		2,50	2,40	2,40	2,00	1,50	1,40	
112-2505A	RAS TP 505	2900/5050	38			2,50	2,40	2,00	1,60	1,40	1,10

Réf	Désignation	Hauteur (mm)	Poids (kg)	3100	3500	4050	4500	5000	5450	5950	6500	7000	7500	8000	8300
112-2555A	RAS TP 555	3100/5500	39	2,50	2,40	2,10	1,50	1,40	0,90						
112-2605A	RAS TP 605	3500/6050	43		2,40	2,30	2,00	1,50	1,00	0,80					
112-2700A	RAS TP 700	4000/7000	48			3,00	3,00	2,20	1,70	1,30	1,10	0,90			
112-2755A	RAS TP 750	4500/7500	57				2,90	2,30	1,80	1,40	1,10	0,90	0,80		
112-2830A	RAS TP 830	5750/8300	57							2,50	1,80	1,10	0,90	0,70	0,70

