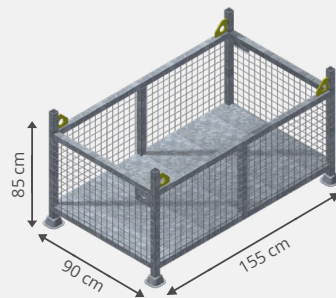
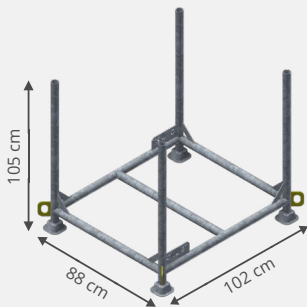


## GAMME SN • L'ÉTAI STANDARD DE QUALITÉ DÉDIÉ AUX CHARGES MODÉRÉES

- **Fût** : Ø57 mm, ép. 2 mm
- **Coulisse** : Ø48,3 mm, ép 2mm
- **Platines** : 110 x 110, ép 6 mm
- **Garde à la main**
- **Écrou fonte GS** : finition zinguée. Écrou type 4
- **Vis d'arrêt de fin de course**
- **Filetage rapide** : pour un réglage 3 fois plus performant - Déplacement de 18 mm par tour d'écrou contre 6 mm en standard
- **Broche imperdable autocentrée avec chanfrein** : Ø14 mm en acier S355 zingué
- **Coulisse anti déboitement permanent**
- **Renfort de pied double épaisseur de tube**
- **Galvanisation à chaud**



### Panier • Réf. 521-0004

Poids à vide : 32 kg

CMU 2 T

Capacités :

SN 260 au SN400 - 100 étais

SN 450 - 80 étais

SN 500 - 70 étais

### Panier • Réf. 522-0400

Poids à vide : 108 kg

CMU 2 T

Capacités :

SN 80 - 120 étais

SN 120 et 175 - 60 étais

### CHARGES ADMISSIBLES EN TONNES - Coefficient 1,65 charge centrée

Étrésoillon	Réf	Désignation	Hauteur (mm)	Poids (kg)	550	800	1000	1200	1400	1500	1750
	111-0080A	SN 80	550/800	5,8	1,90	1,80					
	111-0120A	SN 120	800/1200	7,7		1,90	1,80	1,70			
	111-0175A	SN 175	1000/1750	8,8			1,90	1,80	1,80	1,70	1,60

Standard	Réf	Désignation	Hauteur (mm)	Poids (kg)	1550	1700	2000	2200	2600	3000	3200	3500
	111-1250A	SN 260	1550/2600	10	1,90	1,80	1,70	1,60	1,50			
	111-1300A	SN 300	1700/3000	12		1,90	1,80	1,70	1,60	1,40		
	111-1340A	SN 350	2000/3500	13,2			1,90	1,80	1,70	1,50	1,40	1,00

Grande Hauteur	Réf	Désignation	Hauteur (mm)	Poids (kg)	2200	2750	3000	3200	3500	3800	4000	4200	4500	4800	5000
	111-1400A	SN 400	2200/4000	13,6	1,80	1,80	1,60	1,50	1,10	0,90	0,80				
	111-1450A	SN 450	2750/4500	17			1,50	1,10	1,00	0,90	0,90	0,80	0,70		
	111-1500A	SN 500	3000/5000	19				1,50	1,30	1,10	1,00	0,90	0,80	0,70	0,60

