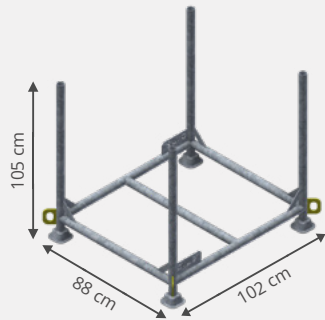


## GAMME TPN - L'ÉTAI TIRANT-POUSSANT DE QUALITÉ STANDARD

- **Fût** : Ø57 mm, ép 2 mm
- **Coulisse** : Ø48,3 mm, ép. 2 mm
- **Garde à la main**
- **Vis arrêt fin de course**
- **Écrou fonte GS** : finition zinguée  
Écrou type 4  
Écrou à collerette avec broche captive
- **Filetage rapide** : pour un réglage 3 fois plus performant - Déplacement de 18 mm par tour d'écrou contre 6 mm en standard
- **Broche imperdable autocentree avec chanfrein** : Ø14 mm en acier S355 zingué  
*Option : clip de maintien de la broche à l'utilisation*
- **Chapes articulées** : 115 x 71 x 73.5 mm - Ép. 5 mm  
Fixation avec boulon M16 x 90 - Écrou frein  
Perçage fond de chape Ø18 mm
- **Coulisse anti déboitement permanent**
- **Galvanisation à chaud**



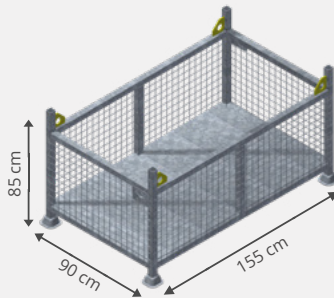
**Panier • Réf. 521-0004**

Poids à vide : 32 kg

CMU 2 T

Capacités :

TPN 260 au 500 - 100 étais



**Panier • Réf. 522-0400**

Poids à vide : 108 kg

CMU 2 T

Capacités :

TPN 80 - 120 étais

TPN 120 et 175 - 60 étais



### CHARGES ADMISSIBLES EN TONNES - Coefficient 1,65 charge centrée

Étrésoillon	Réf	Désignation	Hauteur (mm)	Poids (kg)	550	800	1000	1200	1400	1500	1700
	112-0080A	TPN 80	550/800	6,1	0,90	0,90					
112-0120A	TPN 120	800/1200	7,1		0,90	0,90	0,80				
112-0170A	TPN 175	1000/1700	8,3			0,90	0,90	0,90	0,80	0,80	

Standard	Réf	Désignation	Hauteur (mm)	Poids (kg)	1550	1700	2000	2200	2600	3000	3200	3500
	112-1260A	TPN 260	1550/2600	10,5	0,90	0,90	0,80	0,80	0,70			
112-1290A	TPN 300	1700/3000	11,5		0,90	0,90	0,80	0,80	0,70			
112-1310A	TPN 350	2000/3450	12,7			0,90	0,80	0,80	0,70	0,70	0,50	

Gde Ht	Réf	Désignation	Hauteur (mm)	Poids (kg)	2500	2600	3000	3200	3500	3800	4000	4200	4500	4800	5000
	112-1400A	TPN 400	2200/3950	13,9	0,90	0,90	0,80	0,70	0,50	0,40	0,40				
112-1450A	TPN 450	2700/4500	15,5			0,70	0,40	0,50	0,40	0,40	0,40	0,30			
112-1500A	TPN 500	3000/5000	16,8				0,70	0,60	0,50	0,50	0,40	0,40	0,30	0,30	