



COFFRAGE
& ÉTAIEMENT
LOCATION
VENTE
MONTAGE



A.S.E 120

TOUR D'ÉTAIEMENT

INFORMATIONS

Ce document s'adresse à toute personne amenée à travailler avec le produit Altrad Coffrage & Etaisement décrit et contient des renseignements relatifs au montage et à l'utilisation du système, conformes aux directives. Toutes les personnes qui travaillent avec ces différents produits doivent connaître parfaitement le contenu de ces documents et leurs informations relatives à la sécurité.

L'utilisation de nos produits est soumise au respect des lois et prescriptions, dans leur version actuelle, en France. Les consignes de sécurité et indications de charges doivent être strictement respectées.

Le présent document peut également servir d'instructions de montage et d'utilisation applicables en général ou être intégré à des instructions de montage et d'utilisation spécifiques à un chantier.

Altrad Coffrage & Etaisement se réserve le droit de procéder à toutes modifications dans un but d'optimisation technique. Sous réserve d'erreurs, de fautes d'écriture et d'impression.



Édition : janvier 2023
Altrad Coffrage & Etaisement
contact@altrad-coffrage.com
www.altrad-coffrage.com

SOMMAIRE

PRÉSENTATION	4
Description	4
Avantages	4
Composants	5
Composition des tours	7
MODE OPÉRATOIRE	8
Stabilisation contre le basculement des tours	8
Montage	9
NOTE D'INFORMATION À L'ATTENTION DES CLIENTS	10

PRÉSENTATION

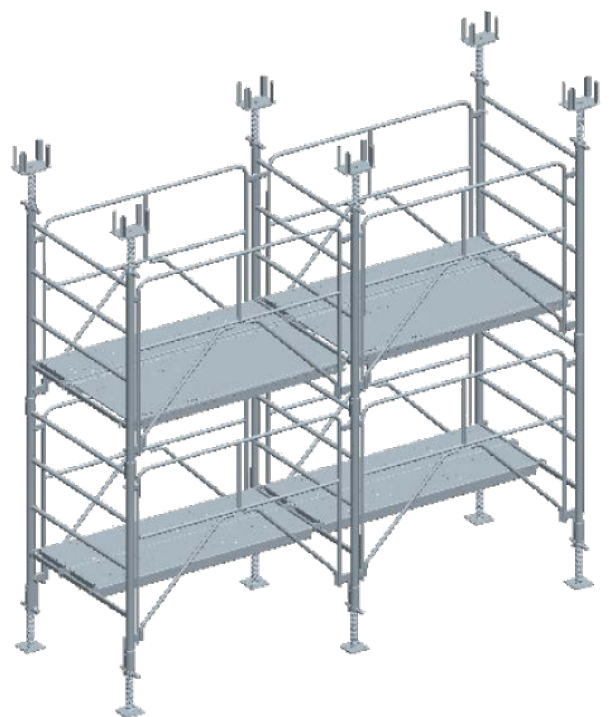
Description

La tour ASE 120 est la synthèse des compétences des filiales du groupe ALTRAD spécialisées dans l'étalement et l'échafaudage. Elle a été conçue sur la base du cahier des charges établi par la CRAMIF dans sa note technique n°24 mise à jour le 07-11-2007.

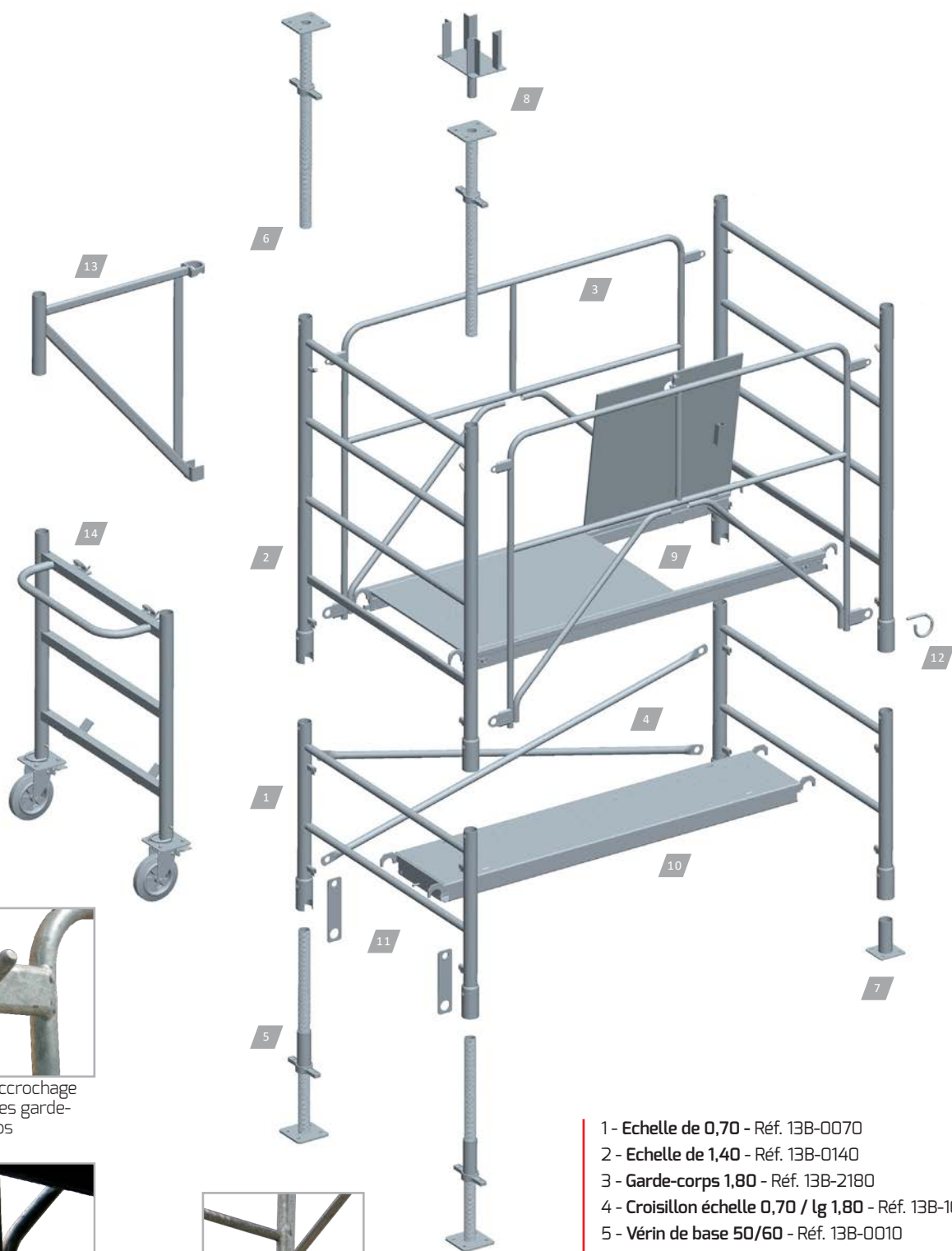
Sa charge admissible est de 4 tonnes par pied jusqu'à 6.8 mètres charges admissibles pour tours autostable ou stabilisées mais non contreventées.

Avantages

- Montage & démontage en préservant les personnes des risques de chute de hauteur à l'extérieur de la tour.
- La limitation du poids de l'élément le plus lourd étant de 19,5 kg (échelle 1400) aide à la lutte contre les risques musculo-squelettiques.
- L'utilisation des plateaux anti-dérapants à trappe auto-rabattable et des plançons acier, permet un montage et un accès en hauteur en toute sécurité.
- Les garde-corps font partie intégrante de la tour : ils ne sont ni amovibles, ni optionnels de sorte que la tour ne peut être utilisée sans la totalité de ses éléments de sécurité.
- Les échelles se superposent sans l'utilisation de connecteur.
- Le faible nombre d'éléments constituant la tour ASE 120 facilite l'approvisionnement des chantiers, la gestion d'un parc de matériel et accroît sa rentabilité.
- Ses accessoires, tels que console 800, chevêtre support de poutre et chariot de ripage, complètent le dispositif.



Composants



- 1 - Echelle de 0,70 - Réf. 13B-0070
- 2 - Echelle de 1,40 - Réf. 13B-0140
- 3 - Garde-corps 1,80 - Réf. 13B-2180
- 4 - Croisillon échelle 0,70 / lg 1,80 - Réf. 13B-1070
- 5 - Vérin de base 50/60 - Réf. 13B-0010
- 6 - Vérin de tête 50/60 - Réf. 13B-0900
- 7 - Socle de base - Réf. 13B-0015
- 8 - Fourche double entrée - Réf. 131-0250
- 9 - Plateau alu trappe 0,75x 1,80 - Réf. 13B-4180
- 10 - Plancher acier 0,36 x 1,80 - Réf. 13B-3518
- 11 - Accrochage de vérin de base - Réf. 13B-0020
- 12 - Goupille autobloquante Ø12 - Réf. 13B-3085
- 13 - Console 0,80 - Réf. 13B-3075
- 14 - Chariot de ripage - Réf. 13B-4000



Système d'accrochage supérieur des garde-corps



Système d'accrochage inférieur des garde-corps à verrouillage automatique



Accrochage vérin de pied pour déplacement à la grue

PANIER GRILLAGÉ

Réf. 522-0400

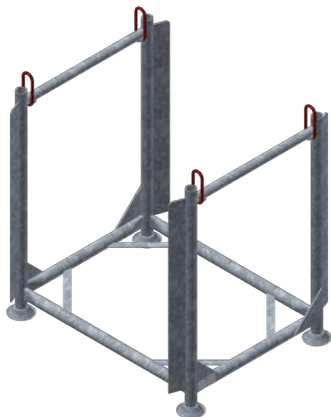
Rangement 110 vérins (base ou tête)
ou 140 fourches double entrée



PANIER À CADRES

Réf. 521-0150C

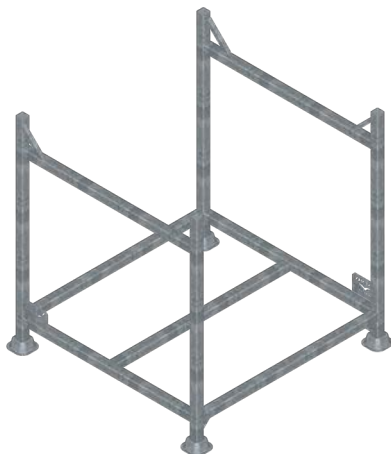
Rangement 24 échelles de 140 ou
48 échelles de 70



PANIER À PANNEAU

Réf. 138-8020

Rangement 30 garde-corps



Compositions des tours

TOUR 4 Pieds

REF.	DESIGNATION	Poids	095 à 150 5 0+1	160 à 215 5 1+0	185 à 275 1+0	235 à 345 1+1	305 à 415 2+0	375 à 485 2+1	445 à 555 3+0	515 à 625 3+1	585 à 695 4+0	655 à 765 4+1	725 à 835 5+0	795 à 905 5+1	865 à 975 6+0	935 à 1045 6+1	1005 à 1115	1075 à 1185	1145 à 1255 8+0	
	Echelle de 700	10,60	2			2	2	2	2	2	2	2	2	2	2	2	2	2	2	2
	Echelle de 1400	19,90		2	2	2	2	4	6	6	8	8	10	10	12	12	14	14	16	16
	Garde-corps 1800	11,80		2	2	2	2	4	6	6	8	8	10	10	12	12	14	14	16	16
	Croisillon pour échelle de 700	4,25	2			2	2	2	2	2	2	2	2	2	2	2	2	2	2	2
	Verin de base 50/600	6,20	4	4	4	4	4	4	4	4	4	4	4	4	4	4	4	4	4	4
	Verin de tête 50/600	6,00	4	4	4	4	4	4	4	4	4	4	4	4	4	4	4	4	4	4
	Socte de base	0,80	4	4	4	4	4	4	4	4	4	4	4	4	4	4	4	4	4	4
	Fourche double entrée	3,50	4	4	4	4	4	4	4	4	4	4	4	4	4	4	4	4	4	4
	Plateau à trappe alu/bois 750x1800	20,60			1	1	1	1	1	1	1	1	1	1	1	1	1	1	1	1
	Plancher acier 365x1800	14,80			2	1	3	3	5	5	7	7	9	9	11	11	13	13	15	15
Poids d'une tour complete			70,90	104,60	155,80	191,30	254,60	284,30	347,60	377,30	440,60	470,30	533,60	563,30	626,60	656,30	719,60	749,30	812,60	

N.B : Les contreventements, tubes, colliers, conditionnements, goupilles auto bloquantes et les accrochages de vérin de pied sont en option et doivent être éventuellement ajoutées à votre devis

TOUR 6 Pieds

REF.	DESIGNATION	Poids	095 à 150 5 0+1	160 à 215 5 1+0	185 à 275 1+0	235 à 345 1+1	305 à 415 2+0	375 à 485 2+1	445 à 555 3+0	515 à 625 3+1	585 à 695 4+0	655 à 765 4+1	725 à 835 5+0	795 à 905 5+1	865 à 975 6+0	935 à 1045 6+1	1005 à 1115	1075 à 1185	1145 à 1255 8+0	
	Echelle de 700	10,60	3			3	3	3	3	3	3	3	3	3	3	3	3	3	3	3
	Echelle de 1400	19,90		3	3	3	6	6	9	9	12	12	15	15	18	18	21	21	24	24
	Garde-corps 1800	11,80		4	4	4	8	8	12	12	16	16	20	20	24	24	28	28	32	32
	Croisillon pour échelle de 700	4,25	4			4	4	4	4	4	4	4	4	4	4	4	4	4	4	4
	Verin de base 50/600	6,20	6	6	6	6	6	6	6	6	6	6	6	6	6	6	6	6	6	6
	Verin de tête 50/600	6,00	6	6	6	6	6	6	6	6	6	6	6	6	6	6	6	6	6	6
	Socte de base	0,80	6	6	6	6	6	6	6	6	6	6	6	6	6	6	6	6	6	6
	Fourche double entrée	3,50	6	6	6	6	6	6	6	6	6	6	6	6	6	6	6	6	6	6
	Plateau à trappe alu/bois 750x1800	20,60			2	2	2	2	2	2	2	2	2	2	2	2	2	2	2	2
	Plancher acier 365x1800	14,80			4	2	6	6	10	10	14	14	18	18	22	22	26	26	30	30
Poids d'une tour complete			110,60	168,70	260,30	320,70	438,00	486,80	604,10	652,90	770,20	819,00	936,30	985,10	1102,40	1151,20	1268,50	1317,30	1434,60	

N.B : Les contreventements, tubes, colliers, conditionnements, goupilles auto bloquantes et les accrochages de vérin de pied sont en option et doivent être éventuellement ajoutées à votre devis

MODE OPÉRATOIRE

Stabilisation contre le basculement des tours

Une tour A.S.E 120 non contreventée est considérée, durant les phases de montage/démontage ou en usage, comme étant une TOUR ISOLEE. Elle est autostable jusqu'à une certaine hauteur. Au-delà, il faut prévoir la mise en place d'éléments de stabilisation.

CONSIGNES POUR LA STABILITE DES TOURS SOUMISES AU VENT

Les tours soumises au vent doivent faire l'objet d'une étude de stabilité par un bureau d'étude compétent.

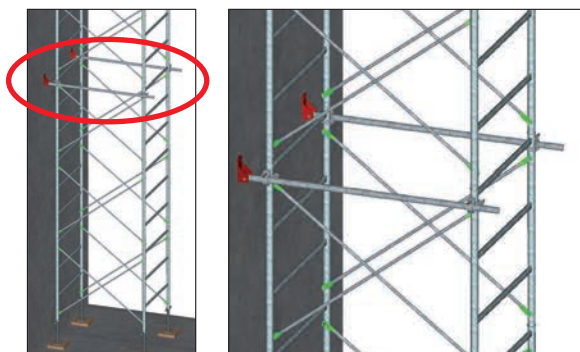
HAUTEUR MAXIMUM SANS STABILISATION (Autostabilité)

Tour ASE 120 isolée non soumise au vent

Section au sol	ACIER
100 x 120	415 cm code V+2+0+V
180 x 120	695 cm code V+4+0+V

Calculs établis selon la norme EN 1004

Cas courants de stabilisation : ANCRAGE DES TOURS sur un mur ou un plancher :



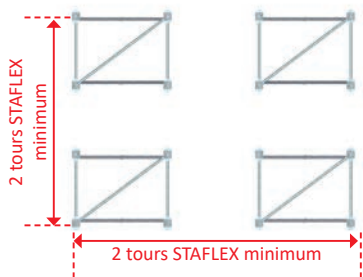
Tube Ø 48.3 x 3.2 équipé d'une chape articulée fixée au mur par une cheville à béton.



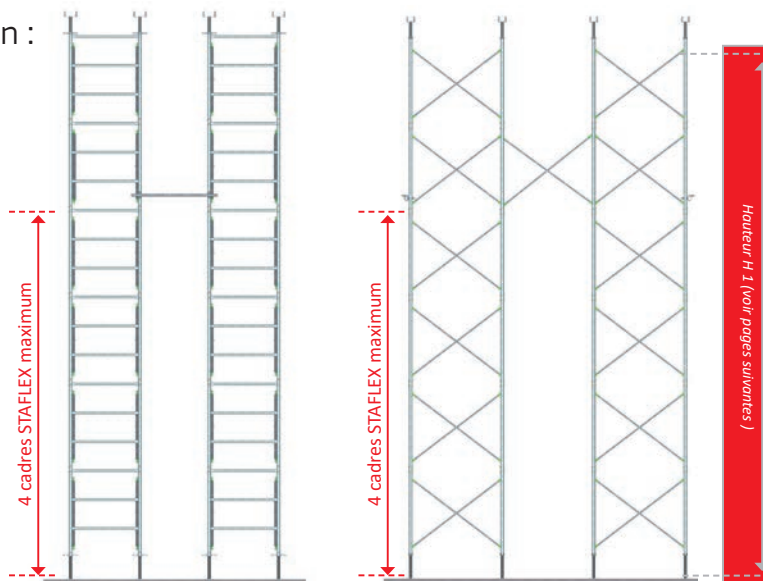
Barre d'amarage + piton d'amarage fixé au mur par une cheville à béton.

Cas courants de stabilisation : LIAISONNAGE ENTRE TOURS :

Vue en plan :



Vue en élévation :



Dans le plan des cadres, utiliser des tubes Ø 48.3x2.6 et colliers.

Dans le plan des diagonales, utiliser des diagonales si l'entraxe entre tours le permet.

Contreventement pour optimisation des descentes de charges

Un contreventement est à prévoir dans tous les plans de chaque tour. Etude à réaliser par notre bureau d'étude.

Montage



1 Mise en place des vérins et pose des deux premières échelles



2 Mise en place des garde-corps et de 2 planchers 365 x 1800 et accrochage des vérins de pieds



3 Mise en place du deuxième niveau d'échelles depuis le 1er niveau de planchers



4 Mise en place du deuxième niveau de garde-corps et des broches de verrouillage



5 Mise en place du deuxième niveau de planchers avec trappe d'accès



6 Mise en place des vérins de tête et des fourches



LOCATION DE TOURS D'ÉTAIEMENT

Note d'information à destination des clients d'Altrad Coffrage & Etalement.

La Note technique CRAMIF n°24 « Tours échelles et tours d'étalement » (NT24) a été approuvée par le Comité Technique Régional du Bâtiment et des Travaux Publics le 10 novembre 2003 et sa mise à jour a été approuvée le 07 novembre 2007. Le document préconise notamment des moyens de prévention qui permettent une mise en œuvre et utilisation du matériel dans des conditions satisfaisantes de sécurité. La NT24 est le document de référence en matière de tour d'étalement et ALTRAD Coffrage & Etalement a développé ses produits conformément aux préconisations.

La présente note ne reprend que quelques points de la NT24, en particulier ceux portant sur la prévention du risque de chute de hauteur. L'étude du document dans son intégralité reste indispensable.

ALTRAD Coffrage & Coffrage peut vous fournir une copie de la NT24 sur demande.

EXTRAITS DE LA NT24

« Le montage et le démontage des tours s'effectueront à l'aide de plateaux ou plançons qui couvrent au moins la moitié de la surface de la tour. Ces demi-planchers devront être alternés verticalement, parallèles entre eux et espacés au maximum de 1,50 m ».

« Les opérations de réglage des vérins et de pose des filières doivent pouvoir s'effectuer depuis le dernier plancher qui sera constitué d'éléments jointifs qui couvrent toute la surface de la tour. Une trappe permettra l'accès ».

« Lorsqu'ils sont destinés à constituer des planchers de travail, les plateaux jointifs entre eux couvriront toute la surface de la tour. Les protections contre les risques de chute à l'extérieur de la tour devront être constituées par des garde-corps placés à une hauteur comprise entre 1,00 m et 1,10 m et comportant au moins une plinthe de butée de 10 à 15 cm, une main courante et une lisse intermédiaire à mi-hauteur, ou par tout autre moyen assurant une sécurité équivalente ».

« Inclure dans le devis tous les organes de sécurité ; ces derniers ne pourront en aucun cas être en option ».

Rédigé par :		Vérifié par :		Approuvé par :	
Nom	F B	Nom	S B	Nom	J LP
Fonction	Responsable QSE	Fonction	Assistante de Direction	Fonction	Directeur Général

Date d'émission : 24/11/2022

Date de révision : /

Indice de révision : A

NOT-SEC-070 Note d'information client - Location de tours d'étalement - QSE

« Lors des opérations de montage, de démontage, d'accès et de réglage des filières sur les tours, la mise en place de plinthes ne sera pas nécessaire, sous réserve d'une mesure compensatoire, en particulier l'usage de plateaux antidérapants ».

QUELQUES POINTS ESSENTIELS

Les documentations techniques de nos tours d'étalement listent l'ensemble des éléments nécessaires pour répondre à ces recommandations. **La notice de montage ainsi que la nomenclature doivent être scrupuleusement respectées.**

Les tours exclusivement dédiées à l'étalement de charge ne constituent pas des « planchers de travail ». En revanche, si la tour d'étalement est utilisée pour une autre tâche, elle devient alors un plancher de travail et doit être équipée d'éléments complémentaires, en particulier de plinthes de butée de 10 à 15cm.

Les équipes commerciales d'ALTRAD Coffrage & Etalement ont la consigne stricte de chiffrer l'intégralité des éléments prévus dans la nomenclature établie selon les recommandations de la NT24. **Si le client, pour des raisons qui lui sont propres, choisit de ne louer qu'une partie des éléments prévus au devis, il devra le formuler par écrit** (devis annoté et signé, retour par mail, etc.).

ALTRAD Coffrage & Etalement insiste fermement sur le fait que le montage / démontage en sécurité de ses tours d'étalement ne peut se faire qu'avec l'ensemble des éléments prévus dans la nomenclature et conformément à la notice de montage présente dans la documentation technique de la tour.

Toutes les documentations techniques de nos produits sont accessibles librement sur notre site Internet :

www.altrad-coffrage.com

Rédigé par :		Vérifié par :		Approuvé par :	
Nom	F B	Nom	S B	Nom	J LP
Fonction	Responsable QSE	Fonction	Assistante de Direction	Fonction	Directeur Général

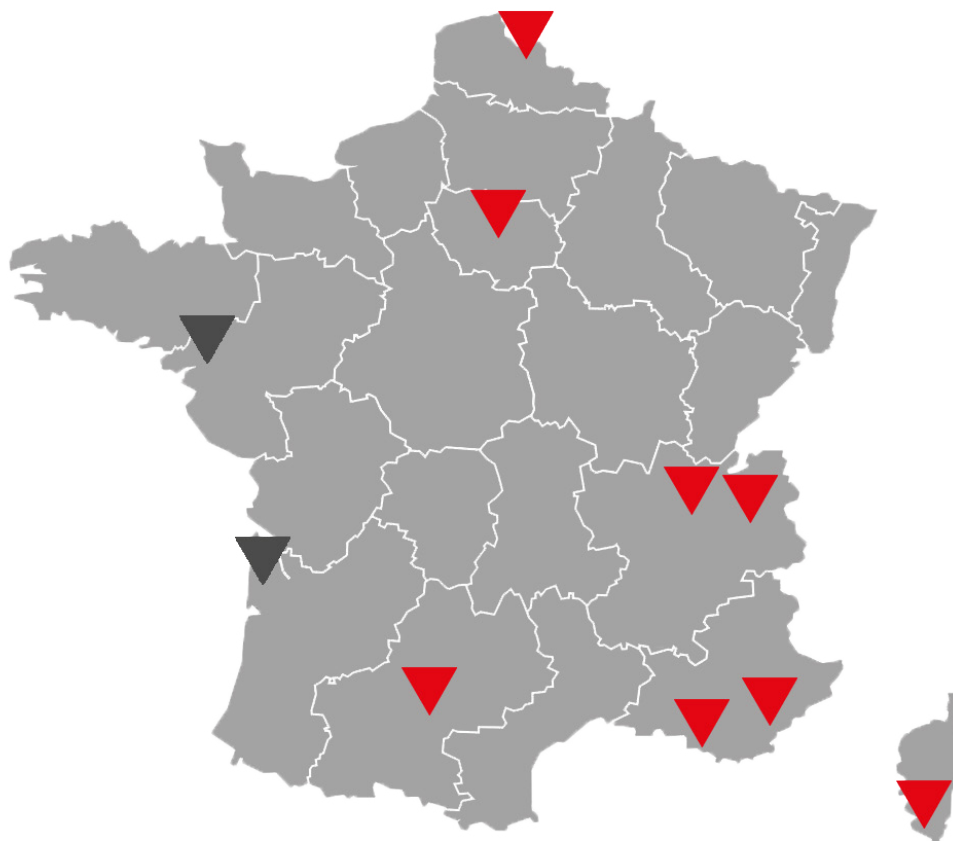
Date d'émission : 24/11/2022

Date de révision : /

Indice de révision : A

NOT-SEC-070 Note d'information client - Location de tours d'étalement - QSE





SIEGE SOCIAL & EXPORT

Zone D - PARC ACTIVITES LA
VERDIERE II - CS 40056
13655 VELAUX CEDEX
04 42 10 84 10
ace.contact@altrad.com
ace.export@altrad.com

PACA & CORSE

Agence Provence-Alpes

Zone D - Parc d'activités de la
Verdière II - CS 40056
13655 Velaux Cedex
04 42 10 84 10
ace.provencealpes@altrad.com

Agence Azur

646 Chemin du Ferrandou
06250 Mougins
04 93 69 22 44

Agence Corse

Lieu-dit Accillanaccia
20110 Propriano
06 09 74 11 46
ace.corse@altrad.com

SUD OUEST - CENTRE EST

Agence Sud Ouest

ZA Bordevieille
31790 Saint-Sauveur
05 62 79 92 40
ace.sudouest@altrad.com

Agence Rhône-Alpes

ZI mi-Plaine
5 rue de Genève
69800 Saint-Priest
04 78 90 36 90
ace.rhonealpes@altrad.com

Agence Savoie-Isère

ZI de l'albane
Chemin de la Saint Martin
73190 Saint-Baldoph
04 79 28 28 00
ace.savoieisere@altrad.com

Service commercial

Aquitaine
06 11 02 33 44
ace.aquitaine@altrad.com

Service commercial **Ouest Atlantique**

06 11 02 31 53
ace.ouestatlantique@altrad.com

IDF - NORD

Agence Nord Normandie

ZA des Ansereuilles
59136 Wavrin
Tél : 03 20 54 87 44
ace.nordnormandie@altrad.com

Agence Région Parisienne

ZI Butte aux Grés
91290 Arpajon Cedex
Tél : 01 69 17 15 15
ace.regionparisienne@altrad.com

